



INSTRUKCJA OBSŁUGI i MONTAŻU



Dominujące Systemy
ul. Złotnicka 4F
54-029 Wrocław
Tel.: (71) 72 45 277
Tel.: 692 800 500
Fax.: (71) 75 03 437

**Nie odkurzać wody odkurzaczami serii: S1000,
PRO1/PRO2, Generation2/Summum i Atomik**

SPIS TREŚCI

1. Wprowadzenie (1.1) i ostrzeżenie (1.2).....	3
1.3. Zasady ogólne.....	4
2. Niezbędne narzędzia do montażu jednostki centralnej.....	4
3. Rodzaje jednostek.....	5
4. Instalacja:	
4.1 Jednostka i wyposażenie dodatkowe.....	6-16
4.2 Montaż instalacji rurowej.....	16-23
4.3 Instalacja elektryczna.....	24-27
5. Konserwacja i procedura czyszczenia.....	28
6. Dyrektywa w sprawie zużytego sprzętu elektrotechnicznego i elektronicznego.....	29
7. Rozwiązywanie problemów.....	30-31

PROBLEM: Odkurzacz nie wyłącza się

Środki zaradcze

1 – Sprawdzić obwód 24 V w następujący sposób:

Odłączyć jeden z dwóch przewodów 24 V umieszczonych na jednostce (Rysunek 20). Jeżeli odkurzacz zatrzymuje się, dwa przewody stykają się w którymś miejscu w obwodzie LUB przyczyną jest wadliwy zawór wlotowy powietrza zamocowany na ścianie.

Jeżeli jednostka nie wyłącza się, przyczyną problemu jest wadliwy obwód drukowany. Należy skontaktować się ze sprzedawcą.

UWAGA: Jeżeli zaobserwujecie Państwo wibracje pochodzące z silnika, należy skontaktować się ze sprzedawcą.

Jeżeli zechcecie Państwo skonsultować się z przedstawicielem serwisu, prosimy o kontakt ze sprzedawcą lub firmą Dominujące Systemy pod numerami telefonów:

(71) 72 45 277 lub 692800500

7. Rozwiązywanie problemów

PROBLEM: Odkurzacze nie włącza się

Środki zaradcze

- 1 – Sprawdzić wyłącznik na panelu elektrycznym.
- 2 – Sprawdzić bezpiecznik na odkurzaczu. (Rysunek 23)
- 3 – Sprawdzić obwód 24 V.

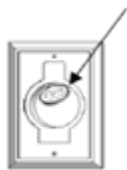
W celu sprawdzenia obwodu 24 V, należy podjąć następujące kroki:

- Ustanowić styczność pomiędzy dwoma brzośkami zamocowanego na ścianie zaworu wlotowego powietrza a kawałkiem metalu (np. monetą) (rysunek 21). Jeżeli system się uruchamia, przyczyną problemu jest wadliwy wąż ssący. Należy zwrócić się do dealera.

Jeżeli system się nie uruchamia, należy sprawdzić obwód 24 V odkurzacza centralnego (Rysunek 20):

- Ustanowić styczność pomiędzy dwoma śrubami na płycie obwodu 24 V za pomocą kawałka metalu (np. śrubokręta) (Rysunek 22). Jeżeli odkurzacze się uruchamia, przewód 24 V jest albo w którymś miejscu przecięty **albo** odłączony od jednego z zamocowanych na ścianie zaworów wlotowych powietrza.

Jeżeli system nadal się nie włącza po przeprowadzeniu kroków 1, 2 i 3, przyczyną problemu jest wadliwy obwód drukowany. Należy skontaktować się ze sprzedawcą.



Rys. 21



Rys.22



Rys.23

1. Wprowadzenie i ostrzeżenie

1.1. Wprowadzenie

Korzystając z okazji, pragniemy wyrazić nasze podziękowanie oraz złożyć Państwu gratulacje z podjętej decyzji dotyczącej zakupu produktu firmy Drainvac. To rozsądna inwestycja, którą cieszyć się Państwo będą przez wiele lat. Systemy centralnego odkurzania wykonane są z najlepszych komponentów dostępnych na rynku. Systemy te są produkowane i testowane w Kanadzie przez wykwalifikowany i specjalnie do tego celu przeszkolony personel.

Niemniej, należy przestrzegać pewnych procedur dotyczących instalacji i użytkowania jednostki w celu zapewnienia maksymalnej sprawności działania urządzenia oraz uniknięcia zbędnych interwencji przedstawicieli serwisu.

Prosimy uważnie zapoznać się z informacjami zamieszczonymi poniżej.

1.2 Ostrzeżenie

Nigdy nie należy odkurzać materiałów łatwopalnych, w postaci gazu lub cieczy, za pomocą Państwa systemu.

Nigdy nie należy odkurzać popiołu z kominka ani z popielniczek, oraz pyłów budowlanych, jak np. gips, cement. Odkurzać powyższe można poprzez separator pyłów z filtrem wewnętrznym - rekomendowany przez firmę Drainvac.

Firma Drainvac International Inc. zrzeka się jakiegokolwiek odpowiedzialności jeżeli nie zastosujecie się Państwo do powyższych zaleceń. **Więcej zaleceń, do których należy bezwzględnie się stosować, zawarto w karcie gwarancyjnej dołączanej do każdej jednostki.**

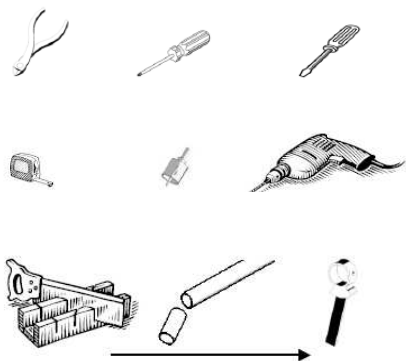
Filtr stały musi być cały czas zainstalowany w jednostce.

****Jeżeli jednostka używana jest bez zamontowanego filtra stałego, gwarancja zostanie unieważniona.***

1.3. Zasady ogólne

Gwarantujemy, że system centralnego odkurzania Drainvac jest wolny od wad. Gwarancja jest ważna tylko przy użytkowaniu sprzętu w budynkach mieszkalnych. Do zastosowania w obiektach innych niż mieszkalne Drainvac Int. produkuje serie urządzeń Commercial i Sistematik. Gwarancja jest ważna od daty zakupu. W celu utrzymania gwarancji, wszelkie naprawy muszą być przeprowadzane przez autoryzowany serwis Drainvac, z użyciem oryginalnych części Drainvac. Niedopełnienie tego obowiązku może spowodować utratę gwarancji. Gwarancja nie obejmuje normalnego zużycia niektórych części, takich jak filtry, szczotki, oraz szkód spowodowanych przez odkurzanie pyłu budowlanego, wody, itp., brak odpowiedniej konserwacji, nieodpowiednią instalację, zaniedbania, klęski żywiołowe, wypadki i zdarzenia losowe. Wszelkie zmiany lub modyfikacje wprowadzone do produktu skutkują unieważnieniem gwarancji.

2. Niezbędne narzędzia do montażu jednostki centralnej



6. Dyrektywa w sprawie zużytego sprzętu elektrotechnicznego i elektronicznego

Niniejsze urządzenie zostało ocenione zgodnie z Dyrektywą Parlamentu Europejskiego w sprawie zużytego sprzętu elektrotechnicznego i elektronicznego, zwykle określanej mianem Dyrektywy WEEE.

Dyrektywa WEEE narzuca obowiązek usunięcia urządzenia na koniec jego cyklu życia w sposób przyjazny dla środowiska. Części i materiały powinny zostać ponownie użyte bądź powinny podlegać recyklingowi w celu zminimalizowania wykorzystania nowych zasobów oraz zminimalizowania ilości odpadów trafiających na wysypisko odpadów.

Dyrektywa WEEE przewiduje, że dostawca powinien na własny koszt odebrać zużyty przedmiot. W momencie składania zamówienia na nowy egzemplarz urządzenia, należy poinformować dostawcę o tym, że chcieliby Państwo, aby dostawca odebrał od Państwa stare urządzenie.

Jeżeli chcecie Państwo sami usunąć urządzenie, nie należy mieszać go z nieposegregowanymi odpadkami komunalnymi. Przekreślony symbol kosza na śmieci na kółkach umieszczony na etykiecie jednostki (Rysunek poniżej) wskazuje na ten wymóg. Należy upewnić się, że urządzenie zostało usunięte w autoryzowanym zakładzie przetwarzania. Szczegóły można uzyskać od władz lokalnych.



5. Konserwacja i procedura czyszczenia

Wszystkie systemy mechaniczne wymagają minimalnego nakładu prac konserwacyjnych, a zakupiony przez Państwa system nie stanowi wyjątku. Poza sporadycznym czyszczeniem zewnętrznych części urządzenia, zalecamy przeprowadzenie szczegółowej kontroli szczotek silnika po 500 godzinach użytkowania urządzenia. (100m² odpowiada 1 godzinie użytkowania urządzenia, przypadającej na każdorazowe użycie jednostki).

W przypadku domów o powierzchni ok. 250 m²

Średnio, częstotliwość przeprowadzania kontroli wynosi pomiędzy 3 do 5 lat.

Należy również okresowo oczyszczać zmywalny antybakteryjny filtr stały Silverclear. Pozwoli to wyeliminować ryzyko powstania zauważalnego obniżenia mocy ssącej Państwa jednostki centralnej. Polecamy zmieniać (ten) filtr co 2 - 3 lata. Nie jest to obligatoryjne ale pomaga zachować długowieczność urządzeń.

W celu oczyszczenia filtra stałego:

- 0 – Odłączyć jednostkę od zasilania.
- 1 – Zwolnić klamry pomiędzy jednostką centralną a zbiornikiem.
- 2 – Usunąć zbiornik, aby uzyskać dostęp do filtra.
- 3 – Usunąć worek (jeżeli jest to niezbędne) i wyrzucić go (jeżeli jest taka potrzeba).
- 4 – Oczyszczyć i przemyć filtr w razie konieczności, pozostawić do wysuszenia i ponownie zainstalować.

NIE UŻYWAĆ Z USZKODZONYM FILTREM STAŁYM!!!

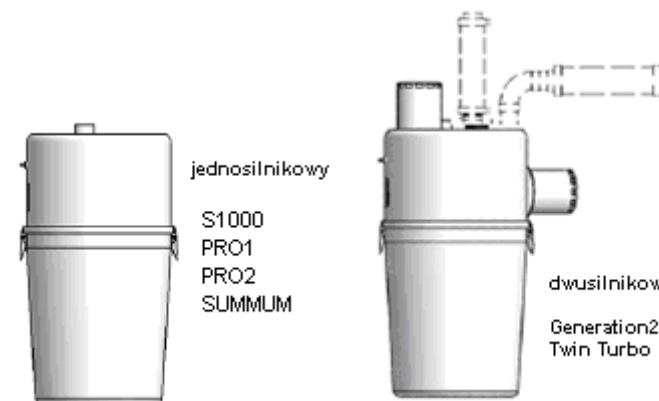
- 5 – Zainstalować nowy worek (jeżeli jest to niezbędne).
 - 6 – Na powrót połączyć zbiornik z jednostką centralną.
- * Jeżeli jednostka używana jest bez zainstalowanego filtra stałego, gwarancja zostanie unieważniona.

Zalecenia:

Zaleca się korzystanie z jednostki z zainstalowanym workiem papierowym, gdyż pozwala to na higieniczne opróżnianie, eliminuje potrzebę okresowego czyszczenia oraz podnosi jakość wydmuchiwanego powietrza.

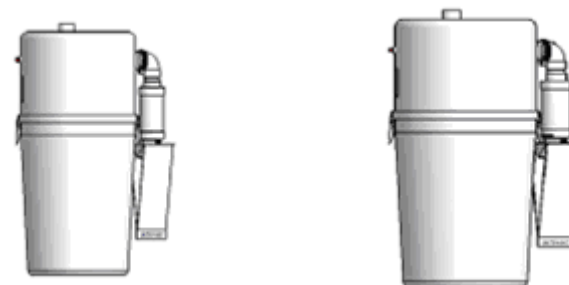
3. Rodzaje jednostek

Należy określić który model z poniższych Państwo zakupili w celu zapoznania się z odpowiednimi instrukcjami zawartymi w niniejszym podręczniku.



Rys.1. Jeden silnik

Rys.2. Dwa silniki

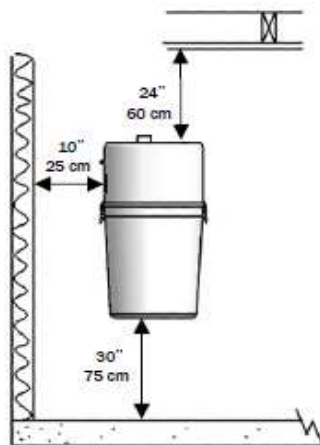


Rys. 3. Jeden silnik
+ filtr wydechowy

Rys. 4. Dwa silniki
+ filtry wydechowe

4. Instalacja

4.1 Jednostka centralna i wyposażenie dodatkowe.



Rys. 5. Odległości zalecane do wygodnej obsługi.

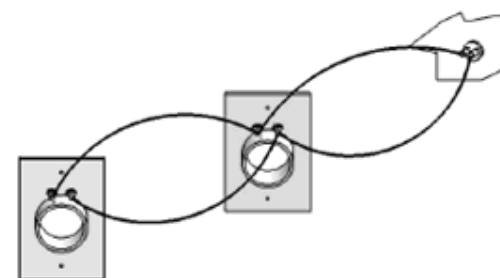
4.1.1 Odległości zalecane przy montażu jednostki centralnej (patrz Rys. 5).

W miarę możliwości radzimy zamontowanie jednostki centralnej na najniższym poziomie budynku, z tego względu, że wszelkie ciała stałe (np. kurz) opadają łatwiej niż się wznoszą. Zasadniczo, piwnica jest najlepszą lokalizacją. Jednak, jeżeli w budynku nie ma piwnicy, garaż bądź pomieszczenie gospodarcze będą równie odpowiednimi miejscami do montażu jednostki.

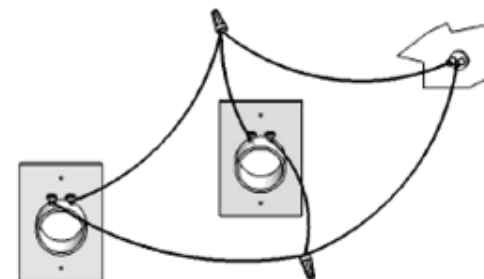
Ważne jest, aby zainstalować jednostkę centralną w taki sposób, aby była ona łatwa w obsłudze.



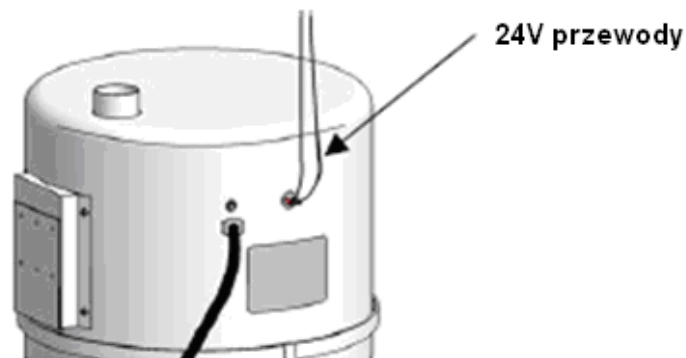
DOBRZE



ŹLE



Odkurzacz centralny jest gotowy do pracy.



Rys.20.

Poniżej podajemy minimalne odległości montażowe wymagane do wygodnej obsługi jednostki centralnej:

- 25 cm (10") po każdej stronie jednostki centralnej
- 60 cm (24") powyżej jednostki centralnej
- 75 cm (30") poniżej jednostki centralnej

4.1.2. Silnik.

Należy pamiętać, że **silniki Drainvac nie wymagają smarowania**. Każdy silnik zawiera dwie szczotki węglowe, które podlegają zużyciu i wymianie. W trakcie trwania gwarancji powinno to być przeprowadzone przez autoryzowany serwis Drainvac. Trwałość szczotek zależy od wielu czynników, m.in. od liczby przepracowanych godzin, częstotliwości uruchomień i wyłączeń, wilgotności, wysokości nad poziomem morza oraz temperatury. Aby nie doszło do uszkodzenia silnika należy wymieniać szczotki zanim całkowicie się zużyją. Dlatego też zalecany jest przegląd jednostki centralnej co około 3 lata.

4.1.3. Wąż (wchodzący w skład akcesoriów do sprzątnia).

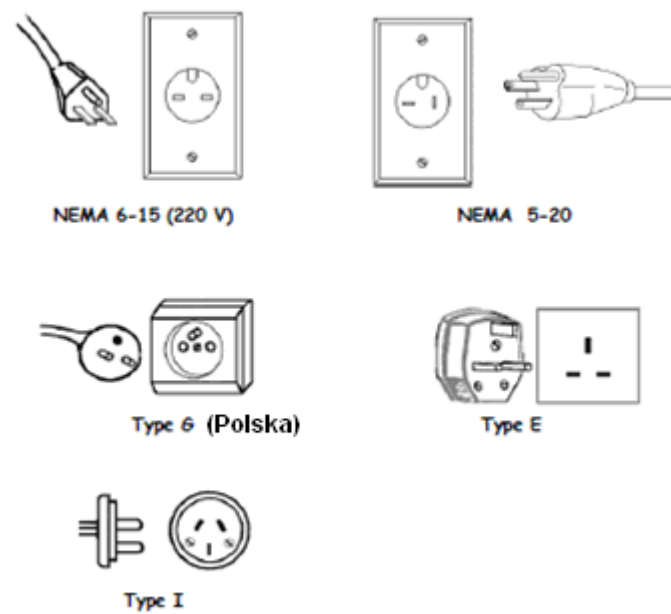
Dla zachowania optymalnego działania węża temperatura odkurzanego pomieszczenia powinna być wyższa niż 5°C. Węża nie należy pozostawiać na słońcu/w pobliżu kominka, itp.

4.1.4. Mocowanie do ściany

1- Usunąć płytkę ścienną, która umieszczona jest z tyłu jednostki centralnej, przy pomocy szczypiec służących do przycinania. (Rysunek 6)



Rys.6.



4.3 Instalacja elektryczna

Wszystkie modele jednostek centralnych, objęte niniejszym podręcznikiem, wyposażone są w jeden przewód elektryczny. W pobliżu jednostki centralnej musi być zainstalowane odpowiednie uziemione gniazdo zasilające.

Stanowczo zalecamy zainstalowanie obwodu elektrycznego - uziemionego, który będzie wykorzystywany jedynie przez jednostkę odkurzacza centralnego. Skutkiem niewłaściwego podłączenia i nie uziemienia urządzenia może być porażenie prądem elektrycznym.

W przypadku modeli sprzedawanych na europejskim rynku wymagany jest uziemiony obwód 24A/230V, również dla modeli 2 –silnikowych. Należy również zaplanować instalację prądu niskonapięciowego 24 V pomiędzy jednostką, instalacją rurową i gniazdami ssącymi.

Należy zainstalować przewody 24 V biegnące od instalacji rurowej do jednostki (Rysunek 20).

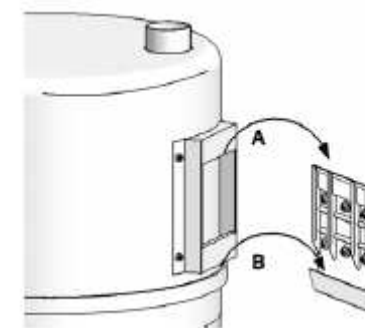
Podłączyć jednostkę do odpowiedniego gniazda zasilającego. (Strona 25)

W przypadku odkurzaczy sprzedawanych w Polsce jest to gniazdo typu G z uziemieniem. Nie wolno stosować żadnych adapterów, przedłużaczy oraz przejściówek a także modyfikować długości kabla zasilającego jednostkę.

2- Przymocować płytkę ścienną (Rysunek 7) do ściany za pomocą odpowiednich kołków (uwaga: użyć właściwych kołków i uchwytów montażowych – w zależności od materiału z którego jest wykonana ściana).



Rys.7.



Rys.8.

3- Podnieść jednostkę i zainstalować górną część (A) wspornika jednostki za górną częścią płytki ściennej. Równocześnie, należy zainstalować dolną część (B) wspornika jednostki wewnątrz dolnej części płytki ściennej (Rysunek 8).

4- Połączyć rurę ssącą z górną lub boczną częścią jednostki – w zależności od modelu (NIE należy sklejać ostatniej kształtki z odkurzaczem – użyć opaski ślimakowej). (Rysunek 9)

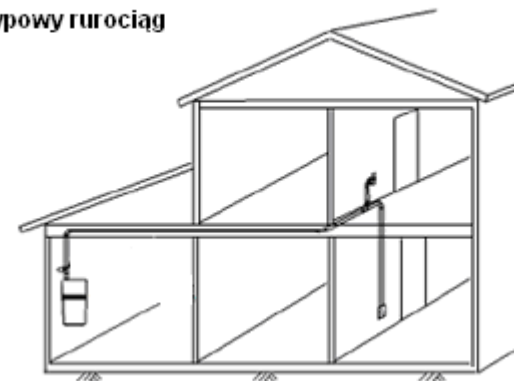


5- Wszystkie jednostki centralne dostarczane są albo z zainstalowanym już filtrem włókninowym, filtrem piankowym, filtrem z wkładem filtrującym i / lub filtrem teflonowym przeznaczonym wyłącznie dla modeli z serii AC/AE. Urządzenie jest dostarczane z wyposażeniem dodatkowym, w zależności od modelu, np. modele dwusilnikowe, dostarczane są wraz z dwoma tłumikami silnika oraz jednym tłumikiem wylotu.

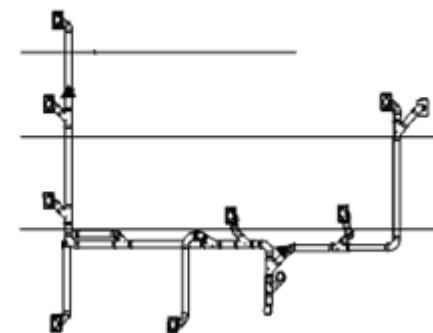
Szczegółowy wykaz gamy wyposażenia dodatkowego dostarczanego z każdą jednostką, znajdujący się wewnątrz jednostki.

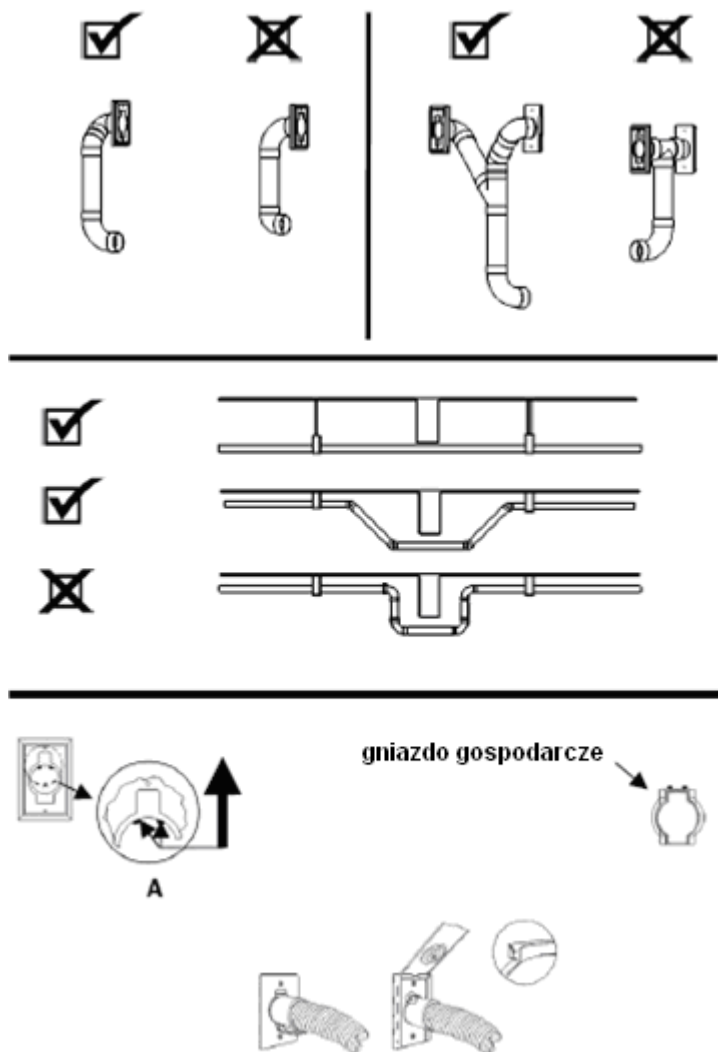
U lokalnego sprzedawcy produktów firmy Drainvac można zakupić filtry wymienne oraz papierowe worki. (sprawdź na wykazie numer części)

Typowy rurociąg



Różne możliwości poprowadzenia rurociągu





6- Oddzielić zbiornik od jednostki centralnej i sprawdzić czy stały filtr włókninowy lub piankowy (Rysunek 10) jest prawidłowo zainstalowany w górnej części klatki blisko płytki. Jeśli Państwa jednostka posiada filtr SILVERCLEAR należy sprawdzić czy jest on nasunięty maksymalnie do góry w kierunku silnika. W przypadku modeli z zainstalowanym filtrem z wkładem filtrującym, należy upewnić się, że śruba przytrzymująca filtr z wkładem filtrującym jest dokręcona (nie należy jej wykręcać) (Rysunek 11).



Rys. 9. Filtry SILVERCLEAR



Rys. 10. Filtry piankowe

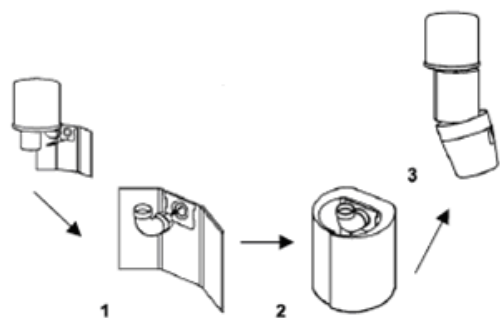


Rys. 11. Filtry z wkładem filtrującym

Filtry można prać w zimnej wodzie (bez dodatku silnych detergentów) i suszyć w niskiej temperaturze. Ważne by filtry były całkowicie suche przed ponownym założeniem. Przed założeniem filtrów należy sprawdzić, czy nie są przedarte lub przedziurawione. **Nie wolno instalować uszkodzonych filtrów!!**

7- Na tym etapie, jeżeli zachodzi taka potrzeba, można zainstalować worek odpowiedni do określonego modelu stosując się do instrukcji umieszczonych na worku. (Rysunek 13) Nasze jednostki mogą być używane bez worków, tylko z założonym filtrem stałym SILVERCLEAR. Zalecamy jednak używanie worków, gdyż pozwalają na higieniczne opróżnianie oraz eliminują potrzebę okresowego czyszczenia filtra .

8- Założyć zbiornik na jednostkę centralną.



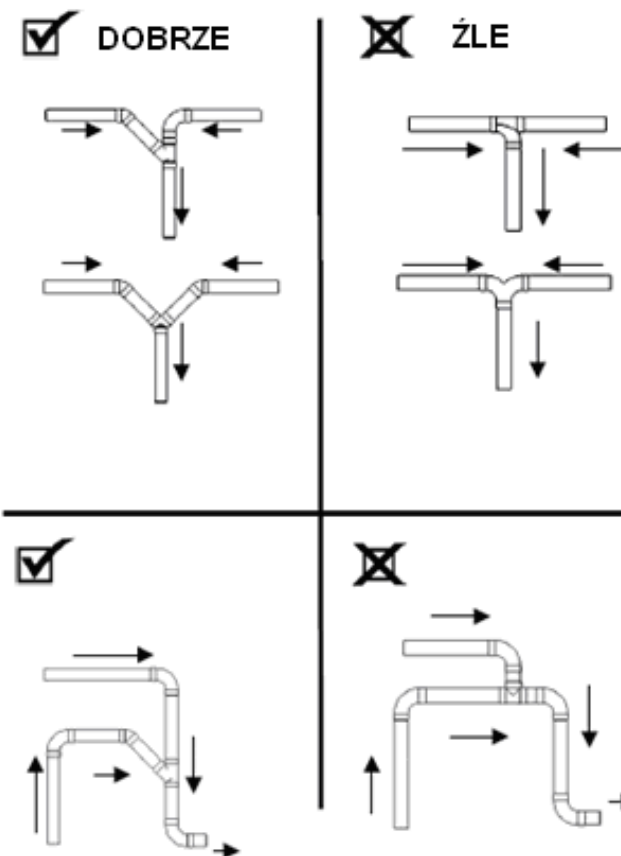
Rys. 12.

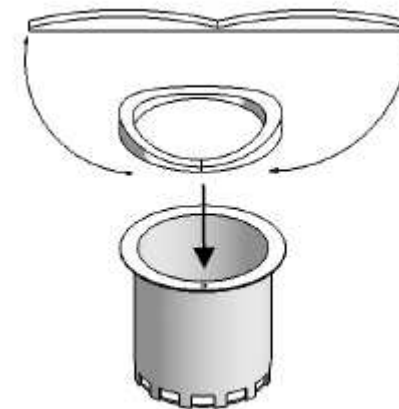
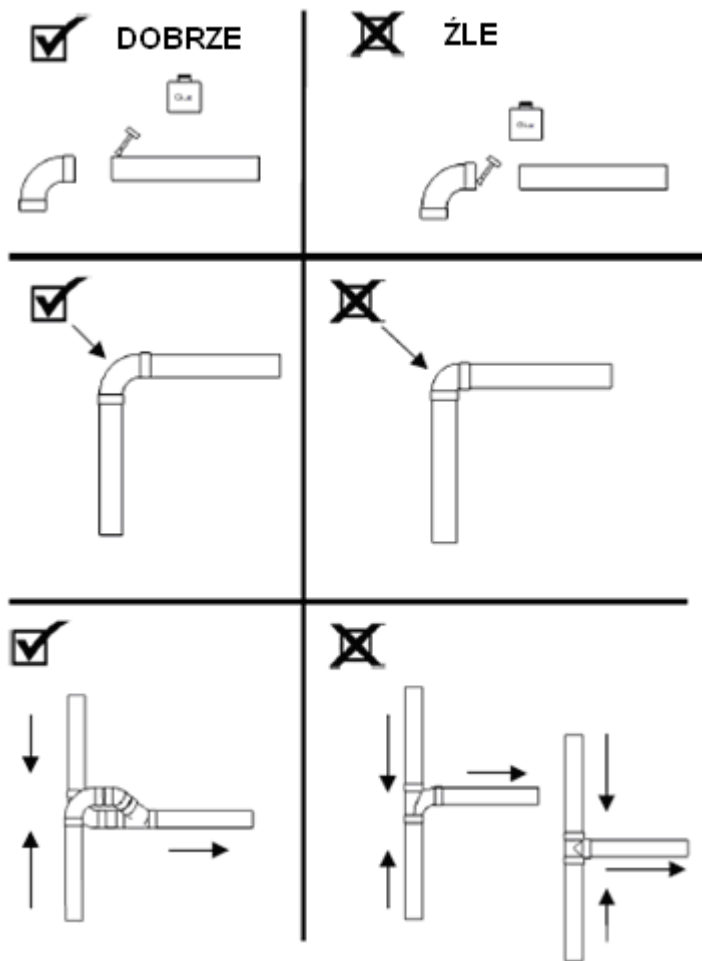
- worek 17-litrowy

- worek 41-litrowy

(w zależności od urządzenia jakie Państwo zakupili)

Należy stosować tylko oryginalne filtry i akcesoria zamienne Drainvac. W przeciwnym wypadku gwarancja ulegnie unieważnieniu.





Rys. 13.

9-(Generation2 Twin Turbo) Usunąć taśmę samoprzylepną z dwóch tłumików silnika oraz z uszczelki. Przymocować tłumik silnika na górze jednostki oraz przymocować uszczelkę do tłumika silnika, wykorzystując do instalacji dołączone 2 śruby nr 2 (3/4" – 20mm). (Rysunek 13) – od 2011 roku będą dostępne tłumiki silnika o innym, niż przedstawionym na rysunku 13, kształcie. Sposób montażu nie ulega zmianie.

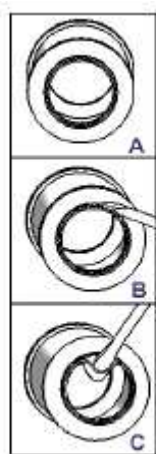
Seria AC/AE – tylko jeden silnik

11- Przy instalacji tłumika do instalacji wydechowej:

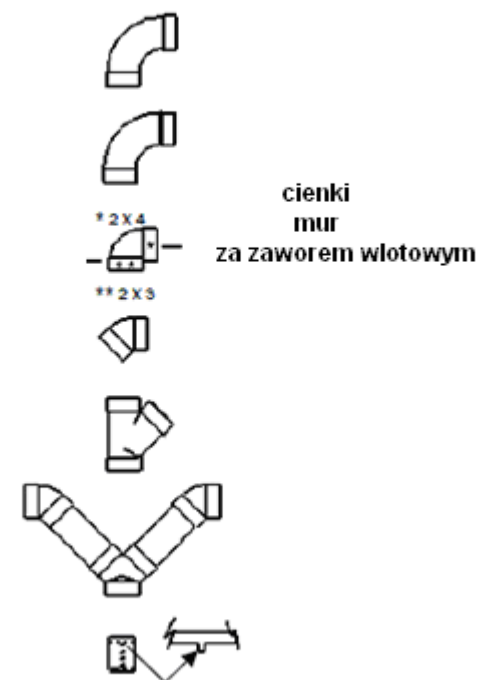
należy postępować zgodnie z następującymi instrukcjami:

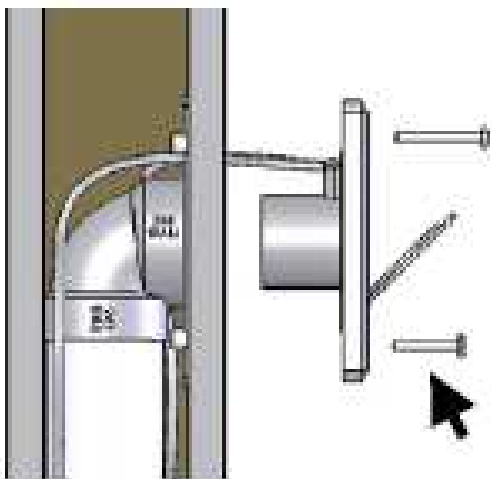
Aby zainstalować tłumik na instalacji wydechowej znajdującej się na zewnątrz, należy usunąć pierścień PVC, który jest delikatnie przyklejony od środka. (Rysunek 14 A)

Umieścić ostrze śrubokręta pomiędzy tłumikiem i pierścieniem PVC, (Rysunek 14 B), a następnie go podważyć (Rysunek 14 C).

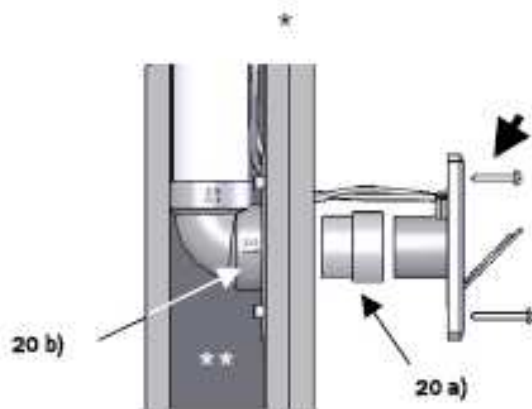


Rys. 14.





Rys. 18.



Rys. 19.

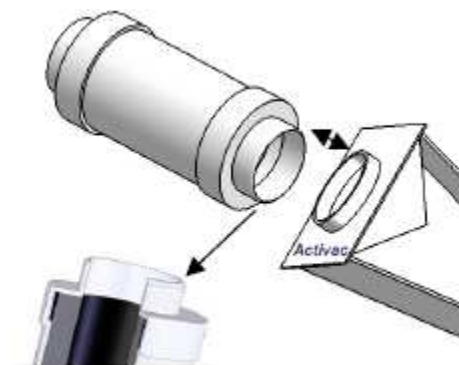
Dla modeli: AC/AE

Zamontować krótkie kolanko 90° do jednostki za pomocą dołączonego zacisku do rur oraz przykleić kolanko do tłumika. Zamontować filtr Activac do tłumika za pomocą dostarczonego zacisku do giętkich przewodów. Patrz Rysunki 15 a)-b).

Jeden z końców tłumika został zaokrąglony tak, aby ułatwić montaż filtra Activac oraz tłumika. Rysunek 15 b).



Rys. 15 a)



Rys. 15 b)

Ważne informacje:

1- Dla uzyskania lepszej jakości powietrza, wszystkie modele AC/AE oraz modele dwusilnikowe mają możliwość usuwania odkurzonego powietrza na zewnątrz.

2- Jeżeli odkurzane powietrze w modelach dwusilnikowych wyprowadzane jest na zewnątrz budynku, należy wykorzystać metalowe rury oraz osprzęt.

3- a) Jeżeli instalacja rurowa przy gniazdach ssących będzie montowana tak jak pokazano na Rysunkach 16-17, można wykorzystać dowolne śruby.

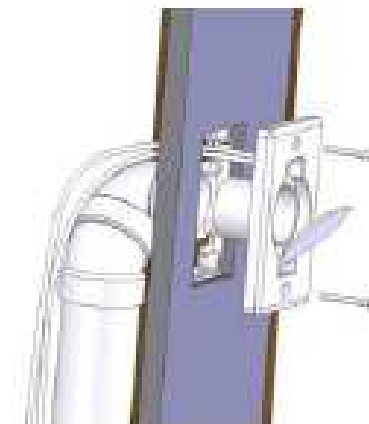
b) Jeżeli instalacja rurowa będzie montowana tak jak pokazano na Rysunkach 18-19, należy wykorzystać krótkie śruby tak, aby nie poprzekłuwać rury.

4- W przypadku grubego pokrycia ścian (*), należy skorzystać ze specjalnej złączki w celu podłączenia zaworu wlotowego.

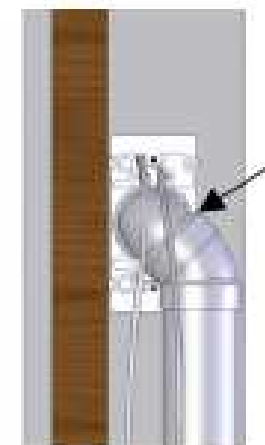
5- W przypadku wąskiej przestrzeni ściany (**), należy umieścić krótkie kolanko 90° na zaworze wlotowym na stronie 2 x 3. Rysunek 19 b).

4.2 Montaż instalacji rurowej

Kolejne strony ilustrują schematy instalacji rurowej, typowe instalacje oraz części, które polecamy wykorzystać przy montażu, celem zapewnienia najlepszej sprawności systemu centralnego odkurzania.



Rys. 16.



Rys. 17.